

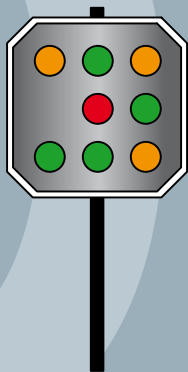
Z1-8+ Qdecoder

die Alleskönner

Lichtsignaldecoder

Schweizer

Kombinationssignal Typ L

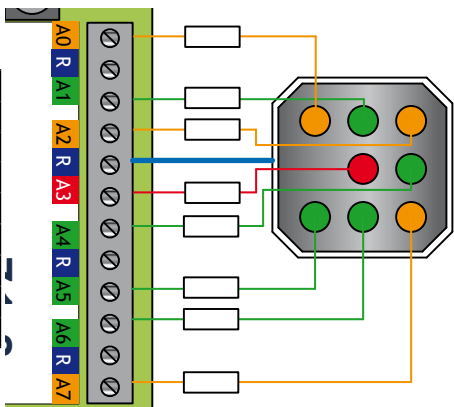


- vorkonfigurierter Z1-8+
- ■ DCC oder ■ Märklin/Motorola
- 8 Funktionsausgänge
- für Signale mit gemeinsamer Anode

Anschluss des Signals

	Lampe
A0	gelb oben links
A1	oben mitte (grün)
A2	gelb oben rechts
A3	rot
A4	grün mitte rechts
A5	grün unten links
A6	unten mitte (grün)
A7	gelb unten rechts

Schalten der Signalbilder



Um ein Signalbild zu schalten, müssen Vor- und Hauptsignalbegriff nacheinander eingestellt werden. Die Zubehöradressen werden in folgenden Konfigurationsvariablen eingestellt:

CV	Zubehöradresse für	Wert (Werkseinstellung)
CV9 / CV1	Hauptsignalbegriff	1
CV554 / CV555	Vorsignalbegriff	4

Die Signalbilder werden mit aufeinander folgenden Zubehöradressen geschaltet:

Signalbegriff		Schaltbefehl		
Bezeichnung	Fahrbegriff	allgemein	Auslieferungswerte	
			Hauptsignal	Vorsignal
Halt	-	A +	ZA 1 +	ZA 4 +
freie Fahrt	1	A -	ZA 1 -	ZA 4 -
40 km/h	2	A + 1 +	ZA 2 +	ZA 5 +
60 km/h	3	A + 1 -	ZA 2 -	ZA 5 -
90 km/h	5	A + 2 +	ZA 3 +	ZA 6 +
kurze Fahrt	6	A + 2 -	ZA 3 -	ZA 6 -

Die ausführliche Beschreibung steht im „Flyer Lichtsignale Typ L“ und im Internet unter