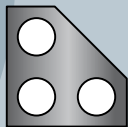
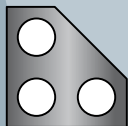


Z1-8+ Qdecoder

die Alleskönner

Lichtsignaldecoder

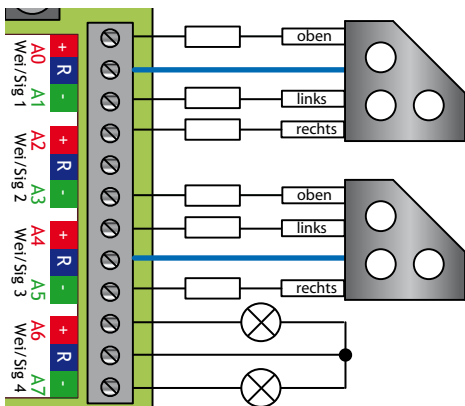
Zwergsignale



- vorkonfigurierter Z1-8+
- ■ DCC oder ■ Märklin/Motorola
- 8 Funktionsausgänge
- Anschluss 2 Zwergsignale
- + 2 einzelne Funktionsausgänge (Lichtdecoder)

Anschluss der Signale + Lampen

	Lampe
A0	Signal 1 oben
A1	Signal 1 links
A2	Signal 1 rechts
A3	Signal 2 oben
A4	Signal 2 links
A5	Signal 2 rechts
A6	Lampe / LED 1
A7	Lampe / LED 2



Schalten der Signalbilder

Die Zubehöradressen für Signale und Lampen werden in folgenden Konfigurationsvariablen eingestellt:

CV	Zubehöradresse für	Wert (Werkseinst.)
CV9 / CV1	Signal 1	1
CV551 / CV552	Signal 2	3
CV554 / CV555	Lampe 1	0 (= nicht angesteuert)
CV557 / CV558	Lampe 2	0 (= nicht angesteuert)

Die Signalbilder werden mit aufeinander folgenden Zubehöradressen geschaltet:

Signalbild		Schaltbefehl	
		allgemein	Auslieferungswerte
Halt		A +	Zubehöradresse 1 / 3 +
Fahrt		A -	Zubehöradresse 1 / 3 -
Fahrt mit Vorsicht		A + 1 +	Zubehöradresse 2 / 4 +

Weitere Angaben siehe Flyer „Schweizer Signale“ und im Internet.